

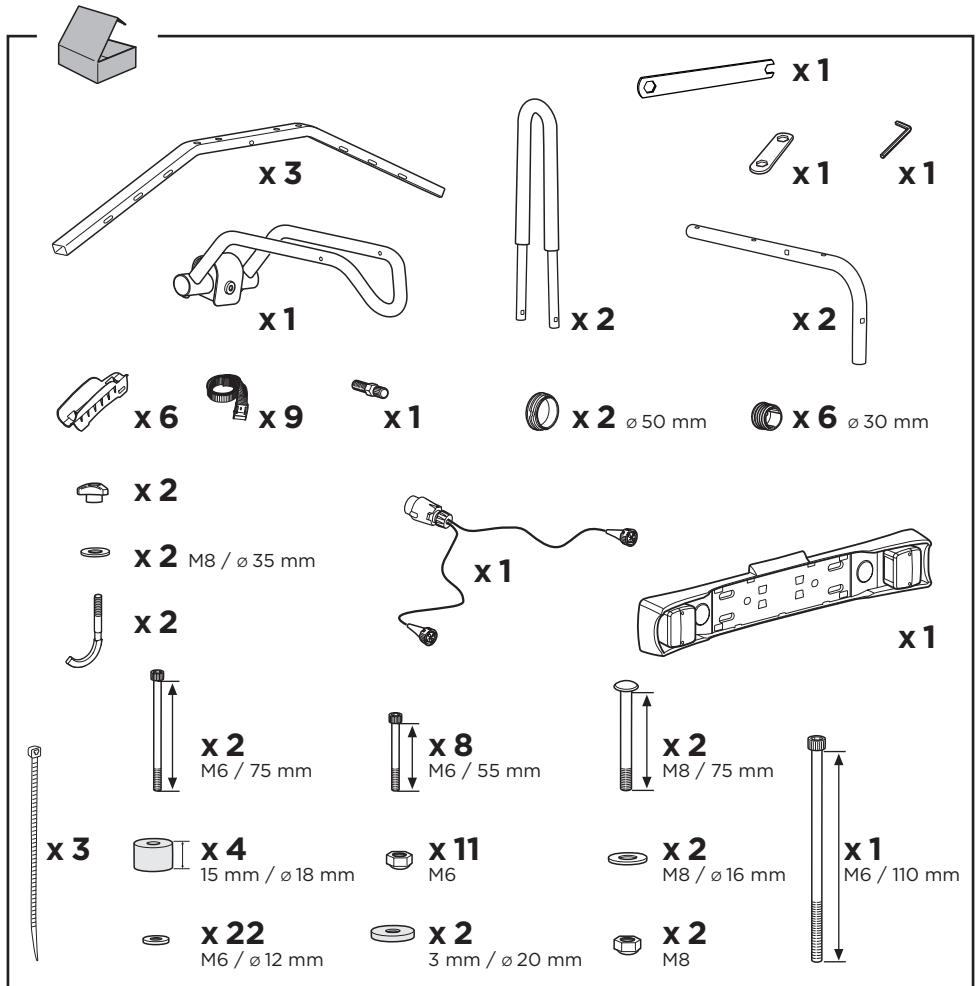
Thule RideOn 9503

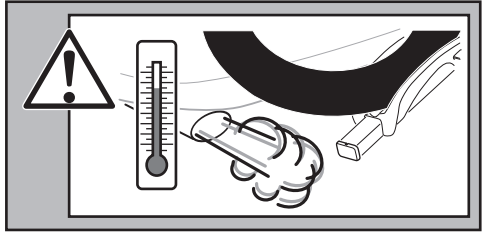
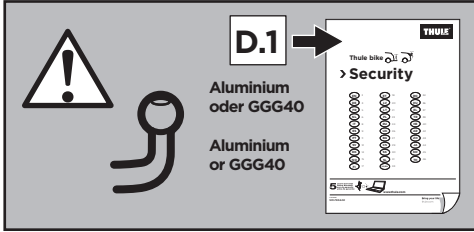
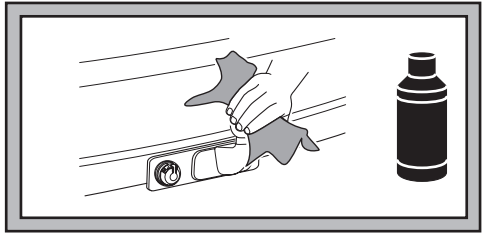
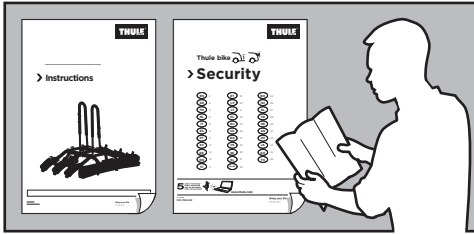
> Instructions

**CITY CRASH**
Complies with ISO norm**Max
20 kg****12 kg****Max
45 kg****950300**
c.20150610
501-7271-04Bring your life
thule.com

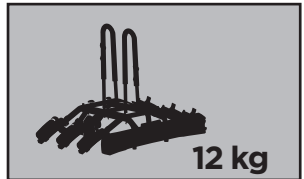
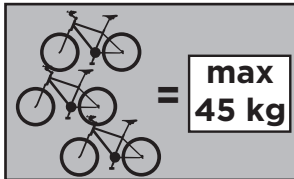
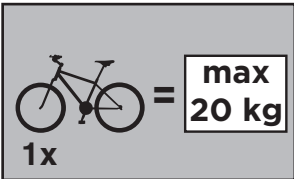
EN	Tow bar-mounted bike carrier	UK	Багажник для велосипедів, що монтується на буксирній штанзі
DE	Fahrradträger für die Anhängerkupplung	BG	Багажник за велосипеди, монтиран на теглича
FR	Porte-vélos sur boue d'attelage	CS	Nosič jízdních kol s montáží na tažné zařízení
NL	Fietsdrager voor op de trekhaak	SK	Nosič bicyklov s montážou na ťažné zariadenie
IT	Portabici da installare sul gancio da traino	SL	Prtljažnik za kolesa za na vlečno kljuko
ES	Portabicicletas de bola de remolque	HR/BIH	Nosač bicikla koji se postavlja na kuku za vuču
PT	Suporte para bicicleta para engate	RO	Suport pentru bicicleta montat pe bara de tracțiune
SV	Dragkroksmonterad cykelhållare	HU	Vonóhórogra szerelhető kerékpártartó
DK	Cykelholder, der er monteret på anhængertræk	EL	Σχήμα ποδηλάτου κοσμοδόρου
NO	Hengerfestemonterte lasteholdere	TR	Çeki demirine bağlanan bisiklet taşıyıcı
FI	Vetokoukkuun kiinnitettävä polkupyöräteline		حامل الدراجة للتثبيت على قضيب القطر
ET	Haakekonsule paigaldatav jalgrattahoidik		การากาน
LV	Uz piekabes āķa uzstādāms velosipēdu turētājs		حامل الدراجة المتصلة بالسيارة
LT	Prie gražūlo tvirtinami dviračių laikikliai		جامال الدراجة المتصلة بالسيارة
PL	Bagażnik rowerowy montowany na haku holowniczym	ZH	拖杆安裝式托架
RU	Устанавливаемое на фаркопе крепление для велосипедов	JA	トウバーマウント型サイクルキャリア
		KO	트루바 장착 자전거 캐리어
		TH	ครงยึดจับจักรยานแบบติดตั้งกับอุปกรณ์ลากพ่วงท้ายรถ




HE
AR

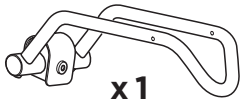
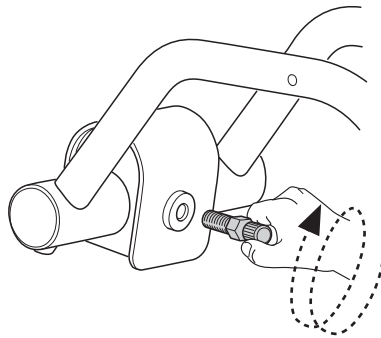
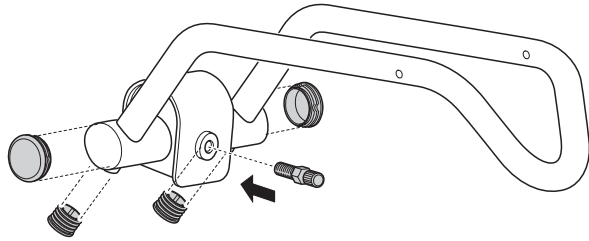




i



Max 		
30 kg	12 kg	Max 18 kg
40 kg		Max 28 kg
50 kg		Max 38 kg
>57 kg		Max 45 kg

1**x1****x1****x2** ø 50 mm**x2** ø 30 mm

- EN** Only a few turns
DE Nur wenige Umdrehungen
FR Quelques tours uniquement
NL Slechts enkele slagen
IT Solo qualche giro
ES Sólo algunas vueltas
PT Noções básicas
SV Endast några varv
DK Kun nogle få omgange
NO Bare noen få omdreininger
FI Vain muutama kierros
ET Ainult mõni pööre
LV Tikai dažī apgriezieni
LT Tik keli pasukimai
PL Wystarczy kilka obrotów
RU Только несколько оборотов

- UK** Лише декілька обертів
BG Само няколко завъртания
CS Pouze několik otáček
SK Len niekoľko otáčok
SL Le nekaj obratov
HR/BiH Samo nekoliko okreta
RO Doar câteva rotiri
HU Csak néhány fordítás
EL Μόνο λίγες περιστροφές
TR Yalnızca birkaç tur

بعض دورات فقط **AR**רק מספר סיבובים **HE**

- ZH** 仅几圈
JA 2～3回転のみ
KO 몇 번만 돌리면 됨
TH เพียงสองสามรอบ

**EN** Step 2-7.

- Fit all the screws and nuts loosely. Tightening takes place at the very end of the procedure.

DE Schritt 2-7.

- Montieren Sie die Schrauben und Muttern zuerst lose. Das Festziehen erfolgt zum Schluss.

FR Étape 2-7.

- Placer toutes les vis et écrous sans serrer. Le serrage s'effectuant seulement en fin de procédure.

NL Stap 2-7.

- Draai alle schroeven en moeren slechts losjes aan. Ze worden aan het eind vastgedraaid.

IT Punti 2-7.

- Montare tutte le viti ed i dadi senza serrare. Il serraggio deve essere effettuato al termine della procedura.

ES Paso 2-7.

- Monte todos los tornillos y tuercas sin apretarlas. El apriete se realiza al final.

PT Passo 2-7

- Encaixe todos os parafusos e porcas e não os aperte. O aperto deve ocorrer ao final do procedimento.

SV Steg 2-7.

- Montera alla skruvar och muttrar löst. Åtdragning sker i slutet.

DK Step 2-7.

- Sæt alle skruer og møtrikker løst på. De skal først strammes til sidst i proceduren.

NO Trinn 2-7.

- Fest alle skruer og mutre løst. Strammingen kommer til slutt i prosessen.

FI Kohta 2-7.

- Asenna kaikki ruuvit ja mutterit löysästi, kiristä lopuksi.

ET Sammud 2-7

- Kinnitage kõik kruvid ja mutrid lõdvalt. Pinguldamine toimub alles päris protseduuri lõpul.

LV Soļi 2-7.

- Brīvi uzstādiet visas skrūves un uzmaivas. Pievilkšana tiek veikta procedūras beigās.

LT 2-7 veiksmi.

- Sukiškite ir nestipriai susukite visas varžtus ir veržles. Priveržti reikės procedūros pabaigoje.

PL Etapy 2-7.

- Skręć wstępnie wszystkie śruby i nakrętki. Dokręćisz je ostatecznie na samym końcu montażu.

RU Шаги 2-7.

- Все винты и гайки установите свободно. Их надо будет затянуть в самом конце процедуры.

UK Крок 2-7.

- Прикріпіть усі болти та гайки, але не закручіть їх (це потрібно зробити в самому кінці процедури).

BG Стъпка 2-7

- Завийте хлабаво всички винтове и гайки. Окончателното завинтване ще се извърши в самия край на процедурата.

CS Kroky 2-7.

- Všechny šrouby a matice lehce zašroubujte. Budou utaženy až na konci postupu.

SK Krok 2-7.

- Voľne namontujte všetky skrutky a matice. Uťahovanie sa vykoná až na samom konci postupu.

SL Korak 2-7

- Rahlo pritrđite vse vijake in matice. Trdno pritrđujete na koncu sestavljanja.

HR/BiH Korak 2-7.

- Sve vijke i matice namjestite labavo. Zatezanje slijedi tek na kraju sastavljanja.

RO Pasul 2-7.

- Montaţi toate şuruburile şi piuliţele fără a le strânge. Strângerea acestora se va efectua în ultima etapă a procedurii.

HU 2-7. lépés

- Lazán helyezze fel valamennyi csavart és csavaranyát. Ezek meghúzása csak a folyamat legvégén szükséges.

GR Βήμα 2-7.

- Τοποθετήστε όλες τις βίδες και τα περικόχλια χωρίς να τα σφίξετε. Η σύσφιξη θα πραγματοποιηθεί στο τέλος της διαδικασίας.

TR Adım 2-7.

- Tüm vidaları ve somunları gevşek takın. Sıkma işlemi en sonunda yapılacaktır.

AR الخطوة 2-7.
- قم بتركيب جميع البراغي والصواميل دون إحكام حيث سنقوم بإحكام ربطها في نهاية الإجراء.

HE שלב 2-7.
- חבר את כל הברגים והאומים באופן רפוי. חיזוק הברגים יבצע רק בסוף התהליך.

ZH 步骤 2-7.

- 将所有的螺栓和螺母旋松。直到步骤结束时再将其拧紧。

JA 手順 2-7.

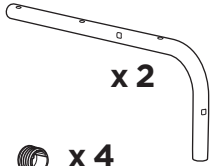
- すべてのネジとナットを、まだ締めずに軽く取り付けます (締め付けは最後に行います)。

KO 단계 2-7.

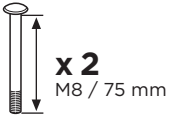
- 모든 나사와 너트를 느슨하게 장착합니다. 장착 프로세스의 마지막 과정에서 고정시킵니다.

TH ขั้นตอนที่ 2-7

- ใส่ขันน็อตและสกรูเข้าไปหลวมๆ ก่อนในช่วงแรก แล้วค่อยขันให้แน่นเมื่อถึงขั้นตอนสุดท้าย

2

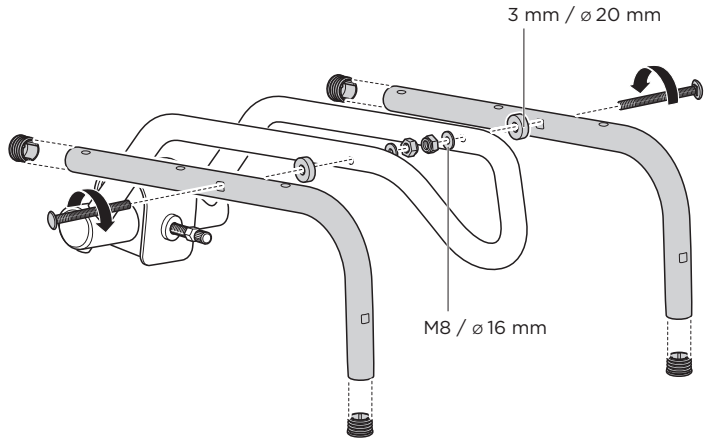
x 4
ø 30 mm



x 2
3 mm / ø 20 mm

x 2
M8 / ø 16 mm

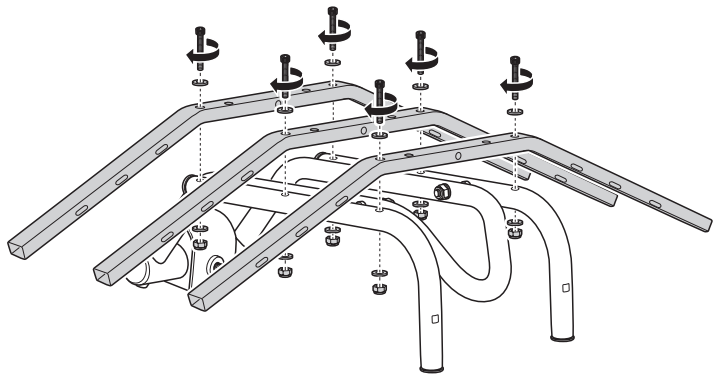
x 2
M6

**3**

x 6
M6 / 55 mm


x 12
M6 / ø 12 mm

x 6
M6

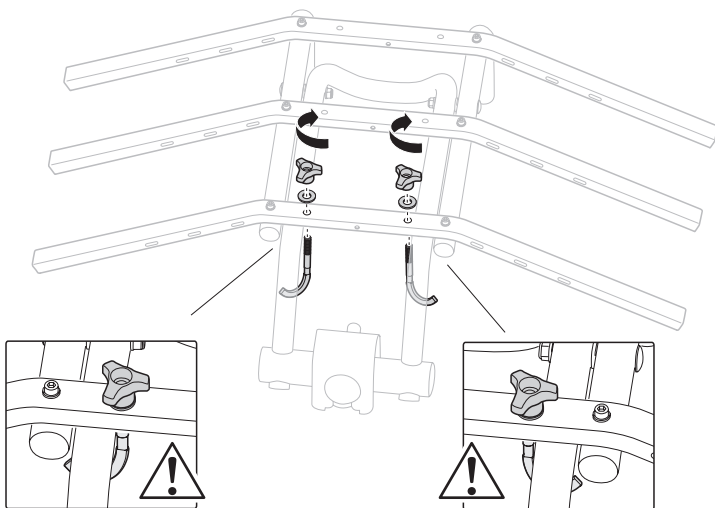


4

 x 2

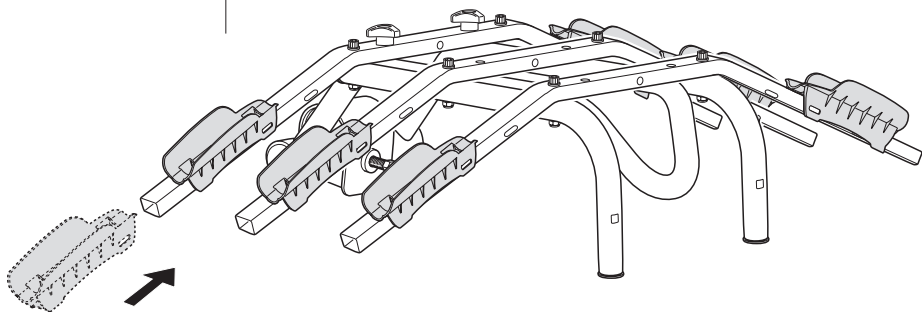
 x 2
M8 / \varnothing 35 mm

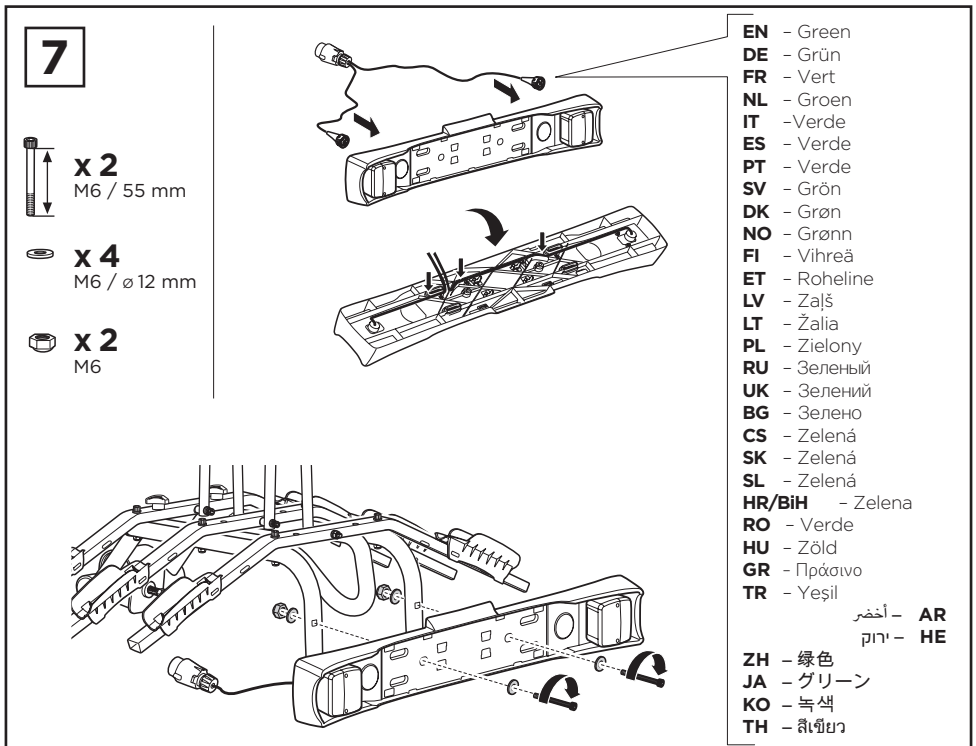
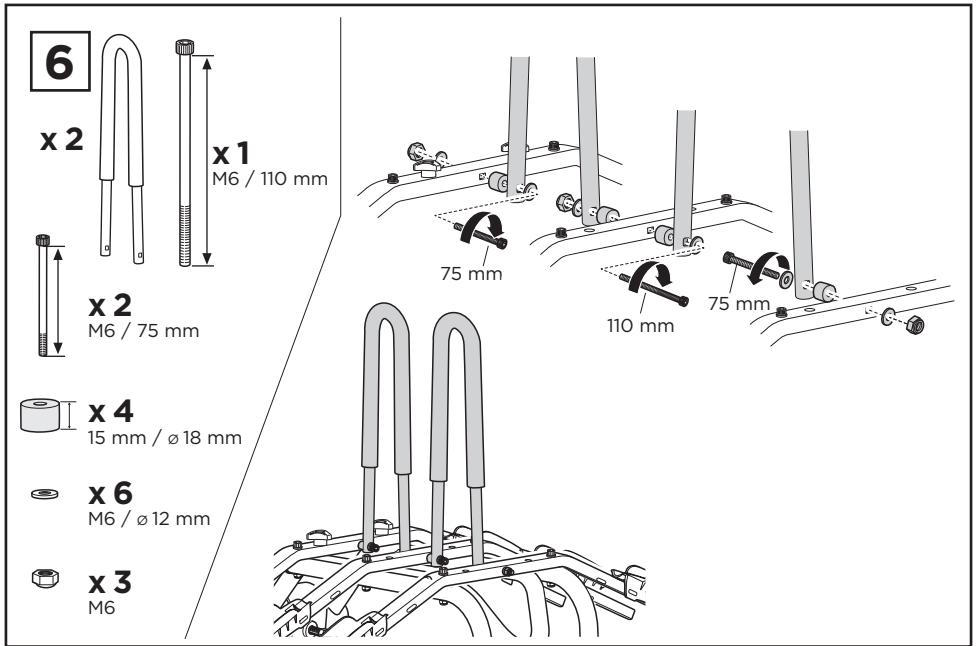
 x 2

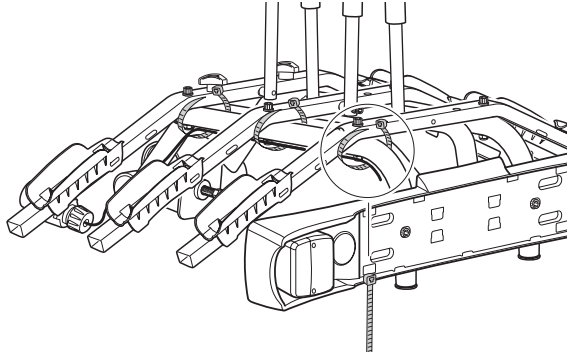
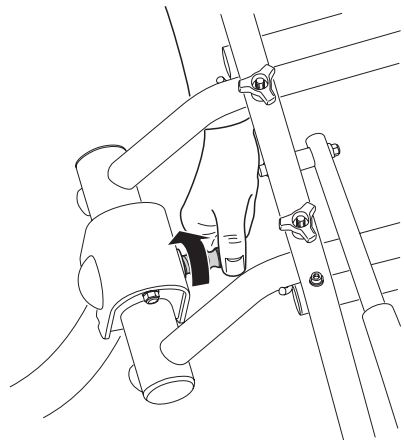
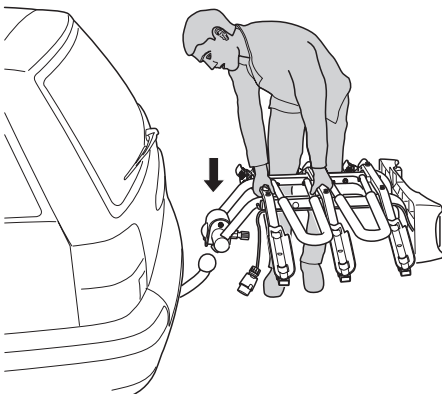


5

 x 6

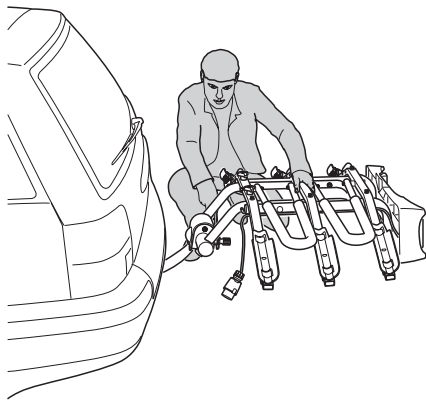




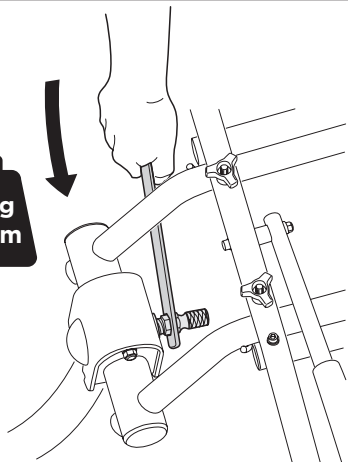
8**x 3****i****EN** - Tighten all the screws and nuts.**DE** - Ziehen Sie alle Schrauben und Muttern fest an.**FR** - Visser fermement toutes les vis et tous les écrous.**NL** - Draai alle schroeven en moeren vast.**IT** - Serrare tutte le viti ed i dadi.**ES** - Apriete todos los tornillos y tuercas.**PT** - Aperte todos os parafusos e porcas.**SV** - Drag åt samtliga skruvar och muttrar.**DK** - Stram alle skruer og møtrikker.**NO** - Stram til alle skruer og mutre.**FI** - Kiristä kaikki ruuvit ja mutterit.**ET** - Pinguldage kõik kruvid ja mutrid.**LV** - Pievelciet visas skrūves un uzmaivas.**LT** - Priveržkite visas varžtus ir varžles.**PL** - Dokręć solidnie wszystkie śruby i nakrętki.**RU** - Затяните все винты и гайки.**UK** - Закрутіть усі болти та гайки.**BG** - Завийте всички винтове и гайки.**CS** - Utáhněte všechny šrouby a matice.**SK** - Utiahnite všetky skrutky a matice.**SL** - Trdno privijte vse vijake in matice.**HR/BiH** - Zategnite sve vijke i matice.**RO** - Strângeți toate șuruburile și piulițele.**HU** - Húzza meg valamennyi csavart és csavaranyát.**GR** - Συσφίξτε όλες τις βίδες και τα περικόχλια.**TR** - Tüm vidaları ve somunları sıkın.**AR** - قم بإحكام جميع البراغي والصواميل.**HE** - חזק את הברגים והאומים.**ZH** - 将所有的螺栓和螺母拧紧。**JA** - すべてのネジとナットを締め付けます。**KO** - 모든 나사와 너트를 조입니다.**TH** - ชันสกรูและน็อตให้แน่น**9**

10

 x1



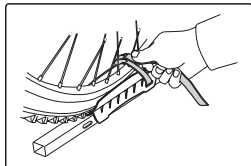
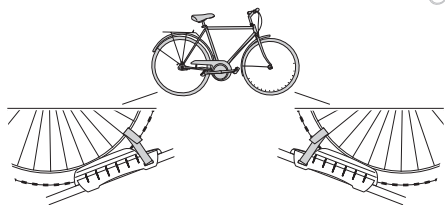
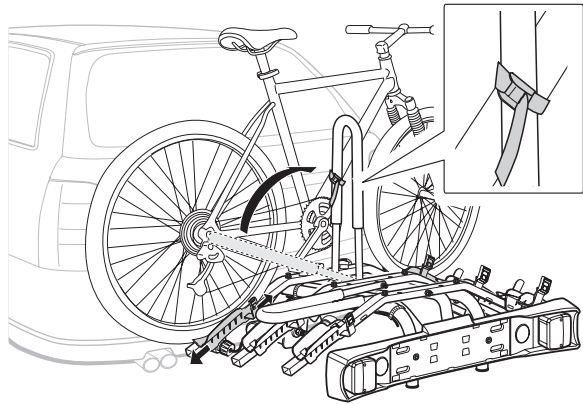
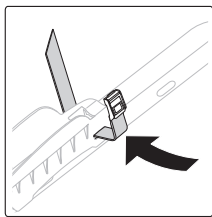
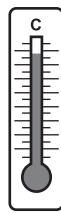
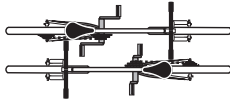
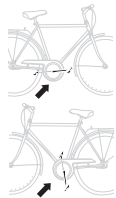
**35 kg
90 Nm**



11

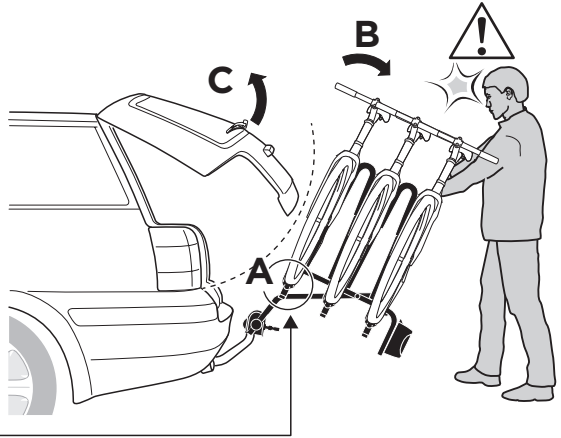
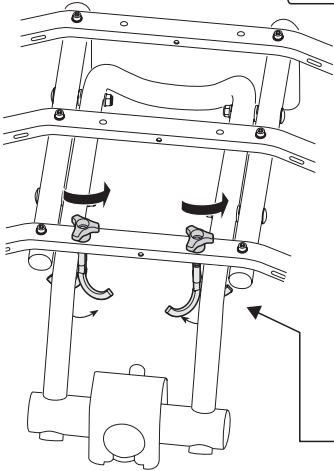
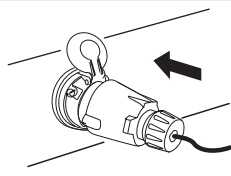
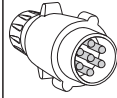


x6



12

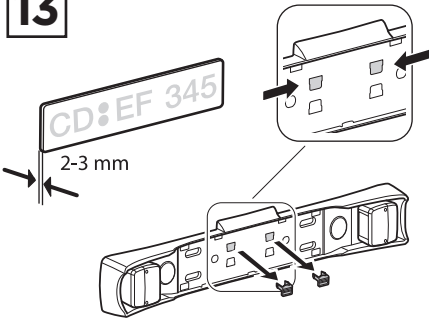
7-pin



13

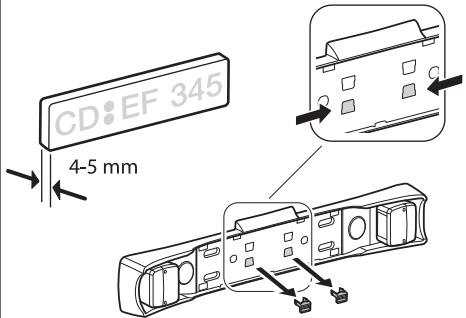
CD:EF 345

2-3 mm

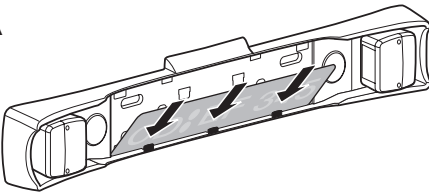


CD:EF 345

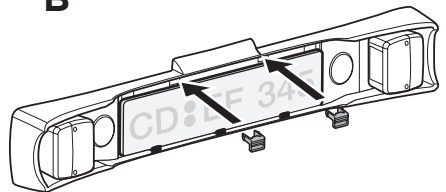
4-5 mm



A



B



EN Accessories
 DE Zubehör
 FR Accessoires
 NL Accessoires
 IT Accessori
 ES Accesorios
 PT Acessórios
 SV Tillbehör

DK Tilbehør
 NO Tilbehør
 FI Lisävarusteet
 ET Lisavarustus
 LV Piederumi
 LT Priedai
 PL Akcesoria
 RU Аксессуары

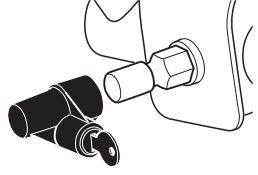
UK Аксессуары
 BG Принадлежности
 CS Dopřloky
 SK Príslušenstvo
 SL Dodatki
 HR/BiH Dodaci
 RO Accesorii
 HU Tartozékok

EL Εξαρτήματα
 TR Aksesuarlar
 AR الملاحق
 HE אביזרים
 ZH 附件
 JA アクセサリー
 KO 액세서리
 TH อุปกรณ์เสริม

538 **Kabelschloss**
Locking wire



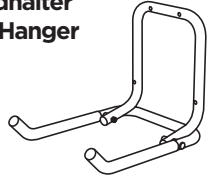
957 **Schloss**
Locking



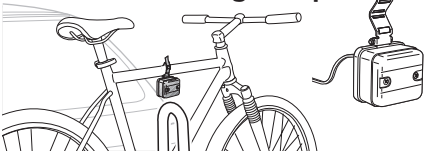
9762 **Neutrales kennzeichen**
Temporary registration plate



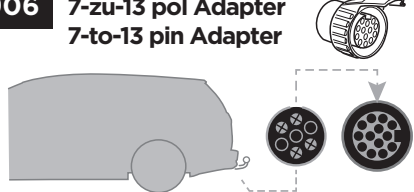
9771 **Wandhalter**
Wall Hanger




9904 **3. Bremsleuchte 13-pin**
3rd Brake-light 13-pin







9906 **7-zu-13 pol Adapter**
7-to-13 pin Adapter



Thule One-Key System



544  (x4)
596  (x6)
588  (x8)
452  (x12)

